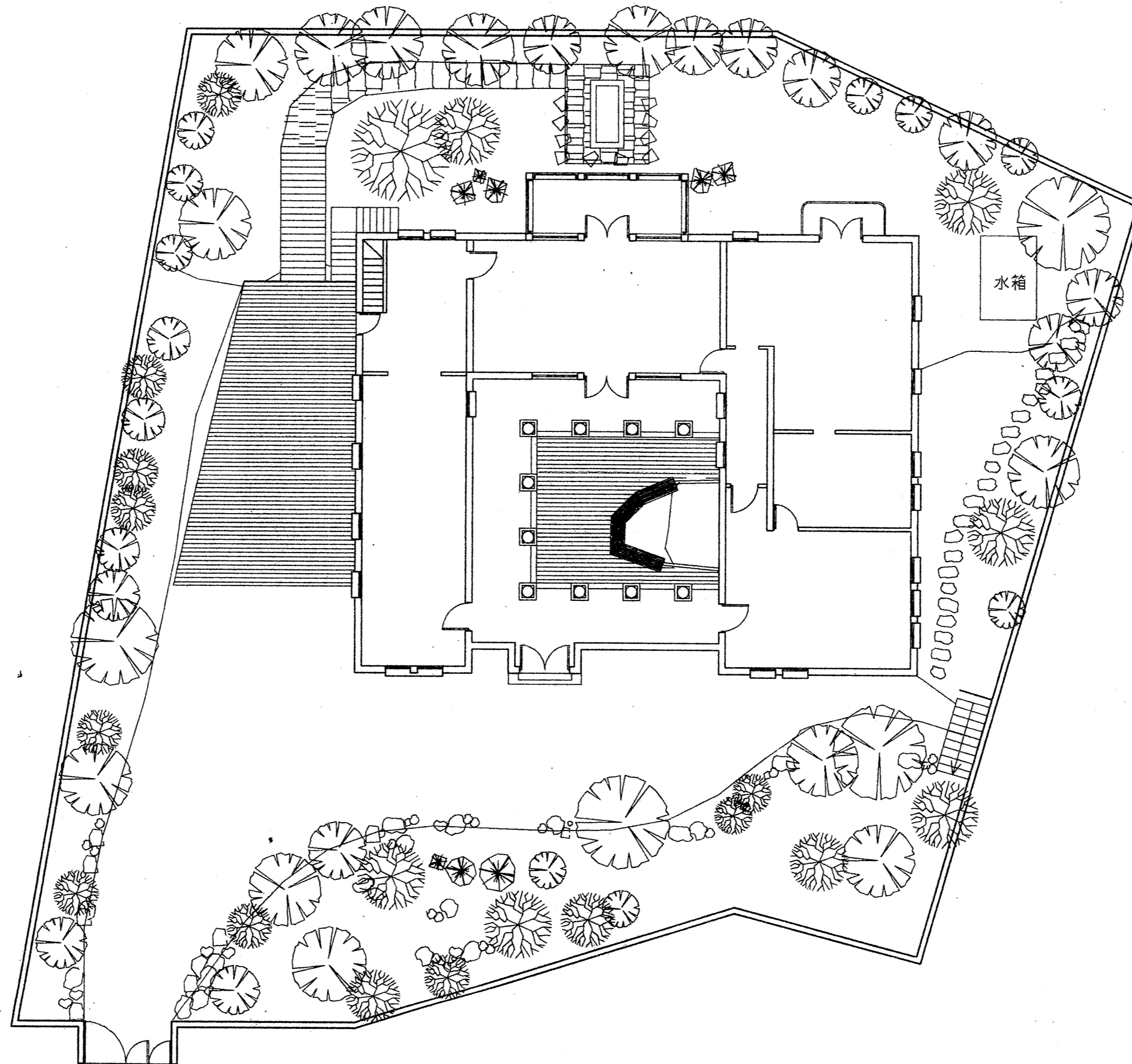
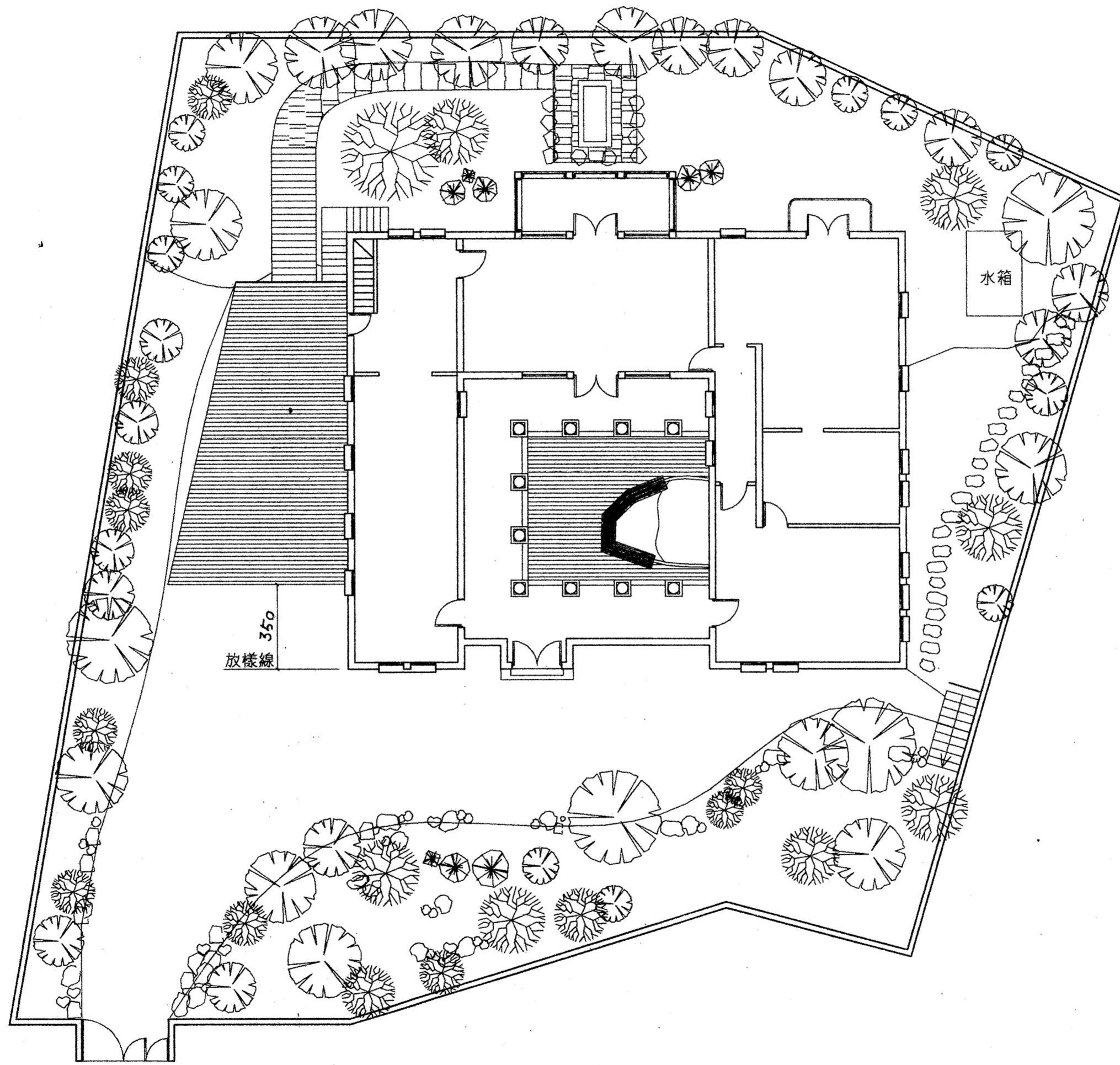


林語堂紀念館景觀工程

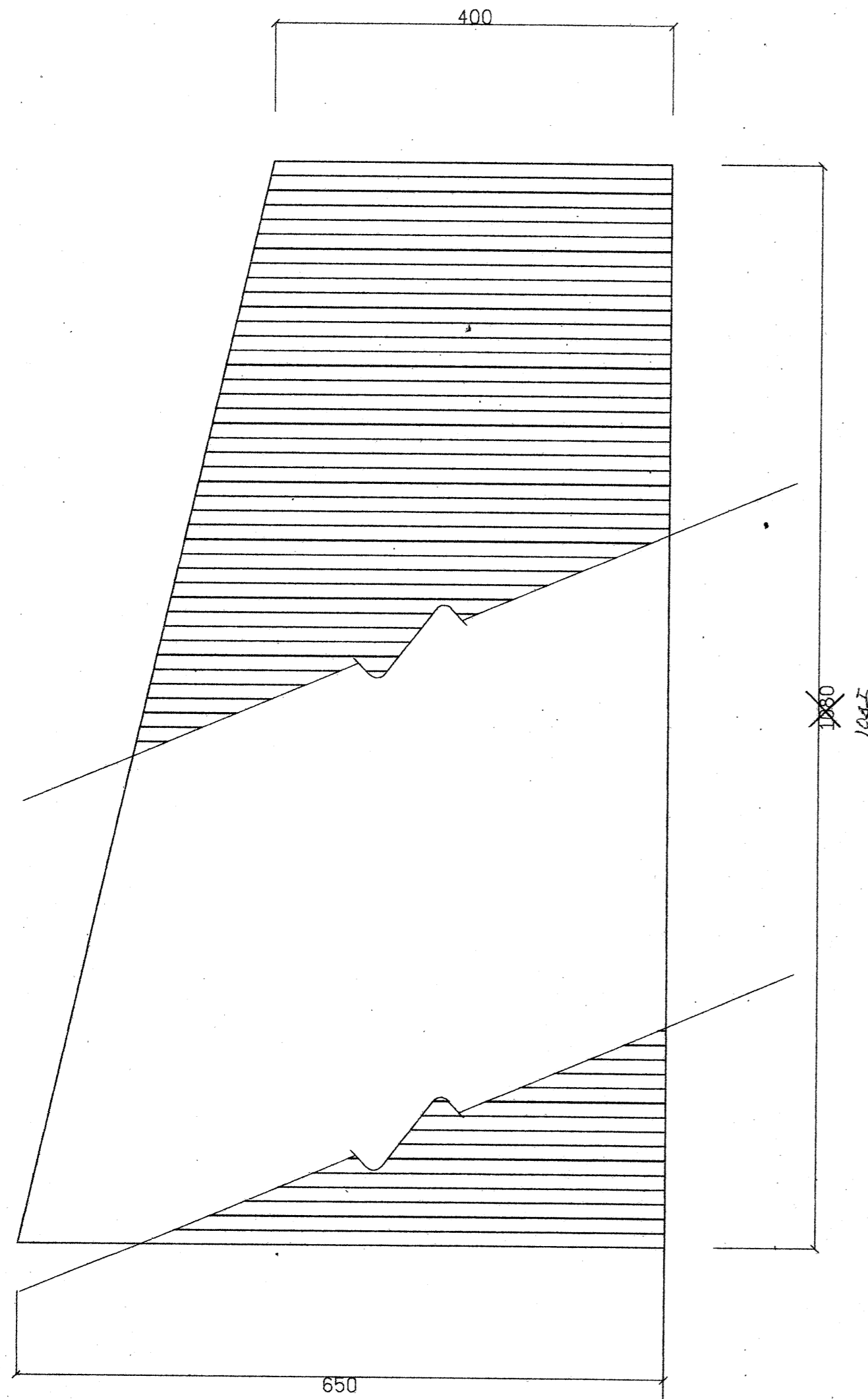


修正 REVISION	DATE	說明 DESCRIPTION	DRAWN BY	DESIGNED BY	比例尺 SCALE	王勁台建築師事務所 台北市民生東路五段153號12樓之1 TEL (02)2764-3600 FAX (02)2769-3600	圖號 DRAWING NO.	張號 SHEET NO.	業務號 JOB NO.	
			繪圖	設計	1:150		林語堂紀念館景觀工程			
			CHECKED BY	APPROVED BY	日期 DATE		全區庭園設計配置平面圖		2	
			核對	核准						



註：施作高度依現場最後水平作施作依據

修正 REVISION	DATE	說明 DESCRIPTION	DRAWN BY	DESIGNED BY	比例尺 SCALE	王勁台建築師事務所 台北市民生東路五段153號12樓之1 TEL (02)2764-3600 FAX (02)2769-3600	圖號 DRAWING NO.	張號 SHEET NO.	業務號 JOB NO.	
		單位：公分	繪圖	設計	1:150		林語堂紀念館景觀工程			
			CHECKED BY	APPROVED BY	日期 DATE		戶外平台施作放樣平面圖		3	
			核對	核准						



圖說=1. 材料均為側柏.

2. 戶外平台尺寸規格:

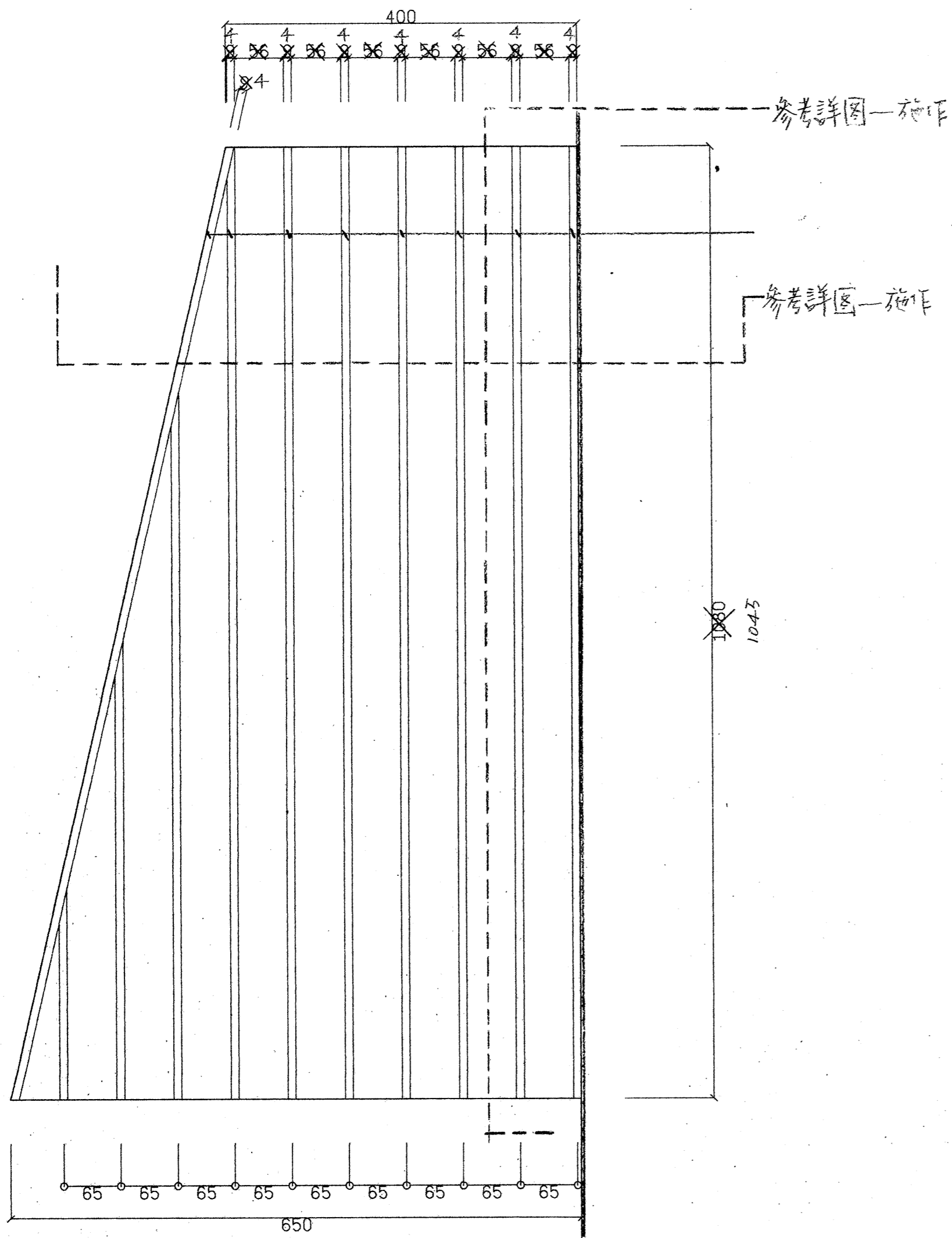
底樑--9x14cm, 小樑--4x14cm, 柱--9x9cm

3. 漆料用戶外專用護木油防護, 上二度漆工.

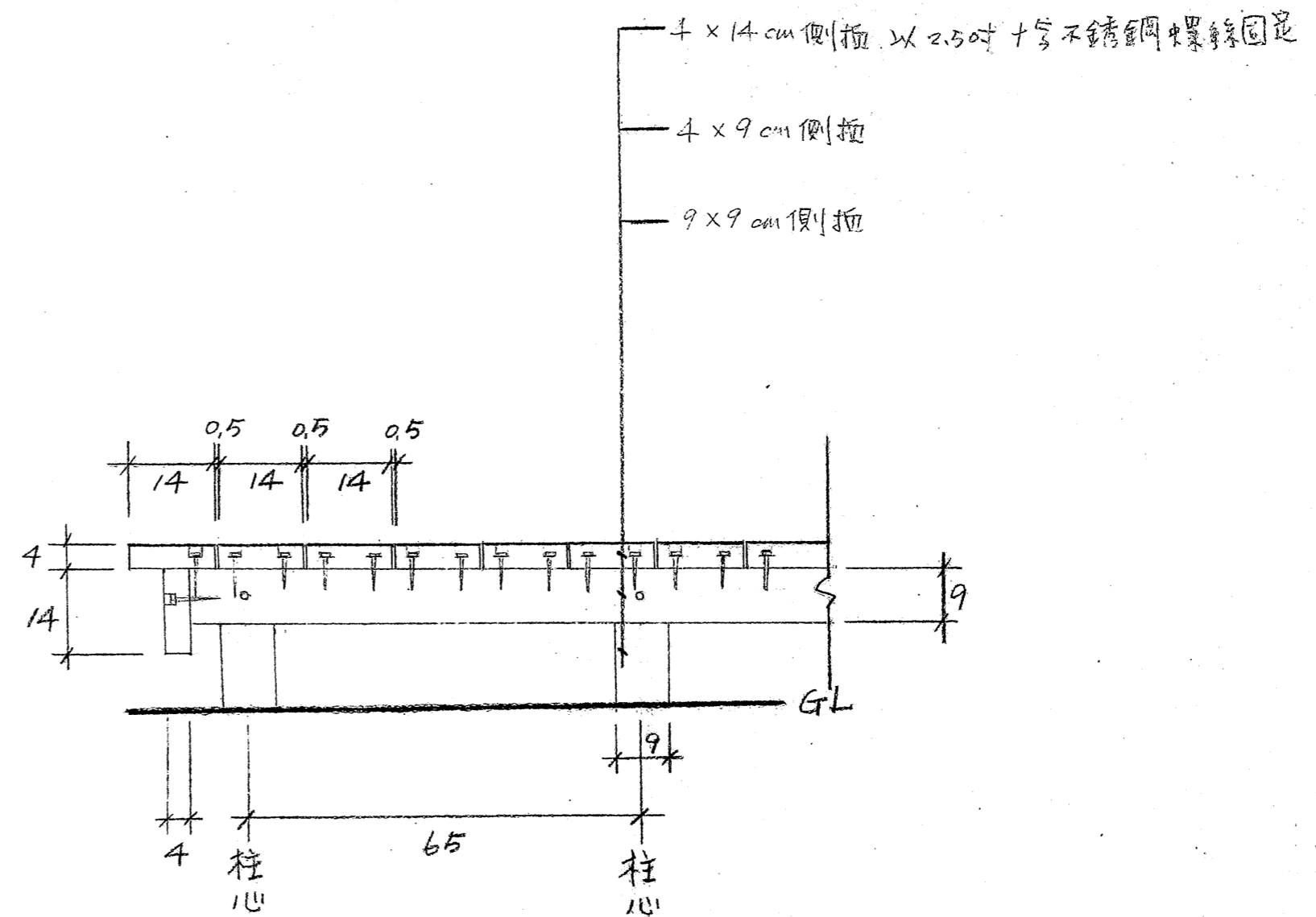
⊙ 戶外平台平面圖 1:50

建築物牆線

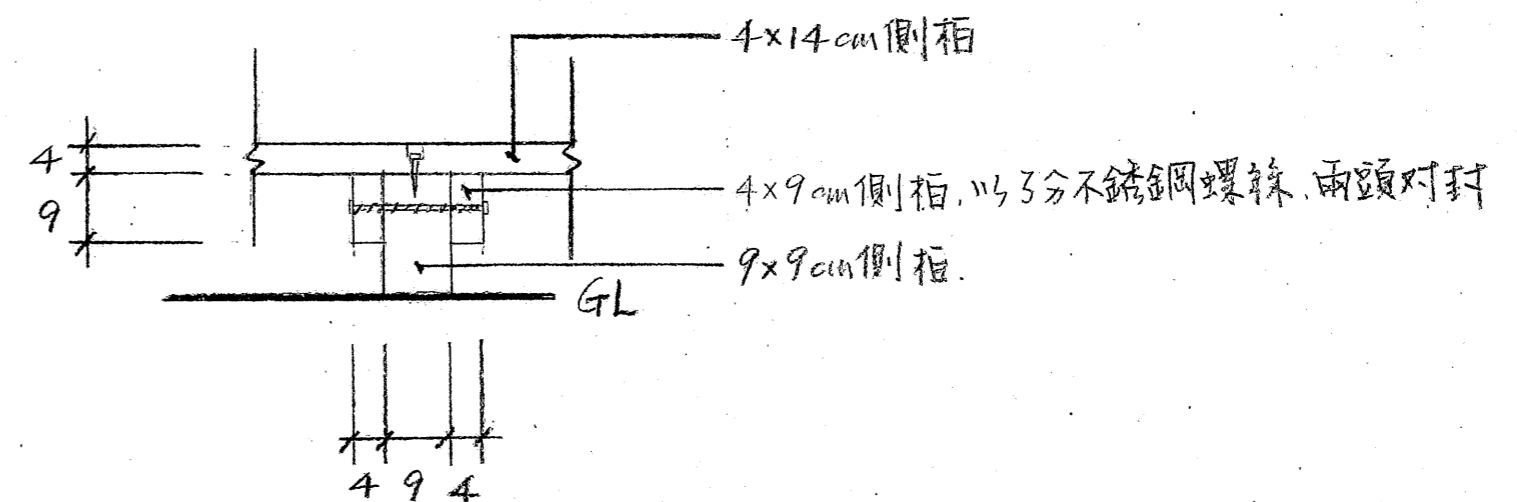
修正 REVISION	DATE	說明 DESCRIPTION	DRAWN BY	DESIGNED BY	比例尺 SCALE	王勁台建築師事務所 台北市民生東路五段153號12樓之1 TEL (02)2764-3600 FAX (02)2769-3600	林語堂紀念館景觀工程	圖號	張號	業務號
		單位:公分	繪圖	設計				DRAWING NO.	SHEET NO.	JOB NO.
			CHECKED BY	APPROVED BY	日期 DATE					
			核對	核准					4	



① 戶外平台底樑施作平面圖 1:50



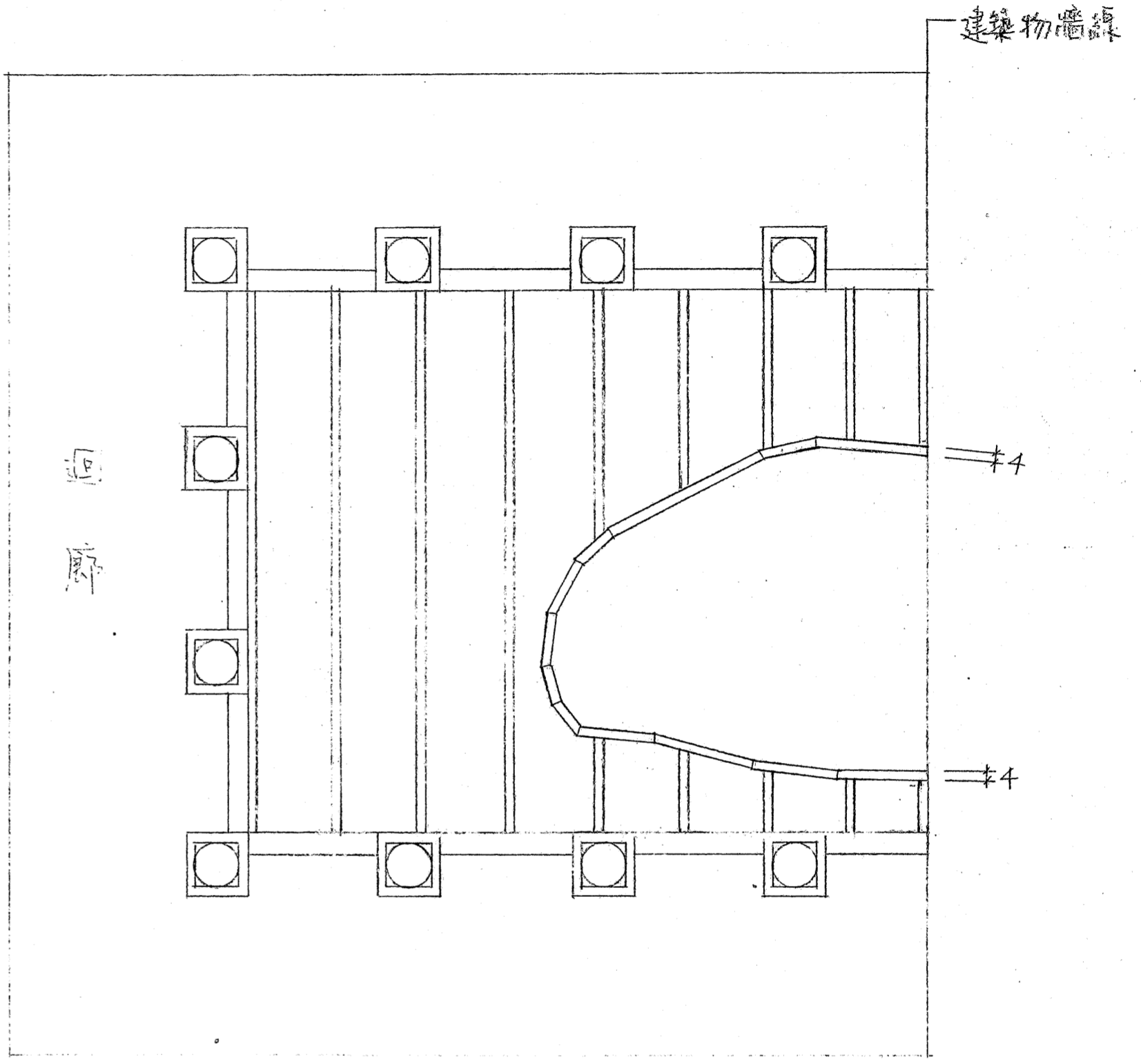
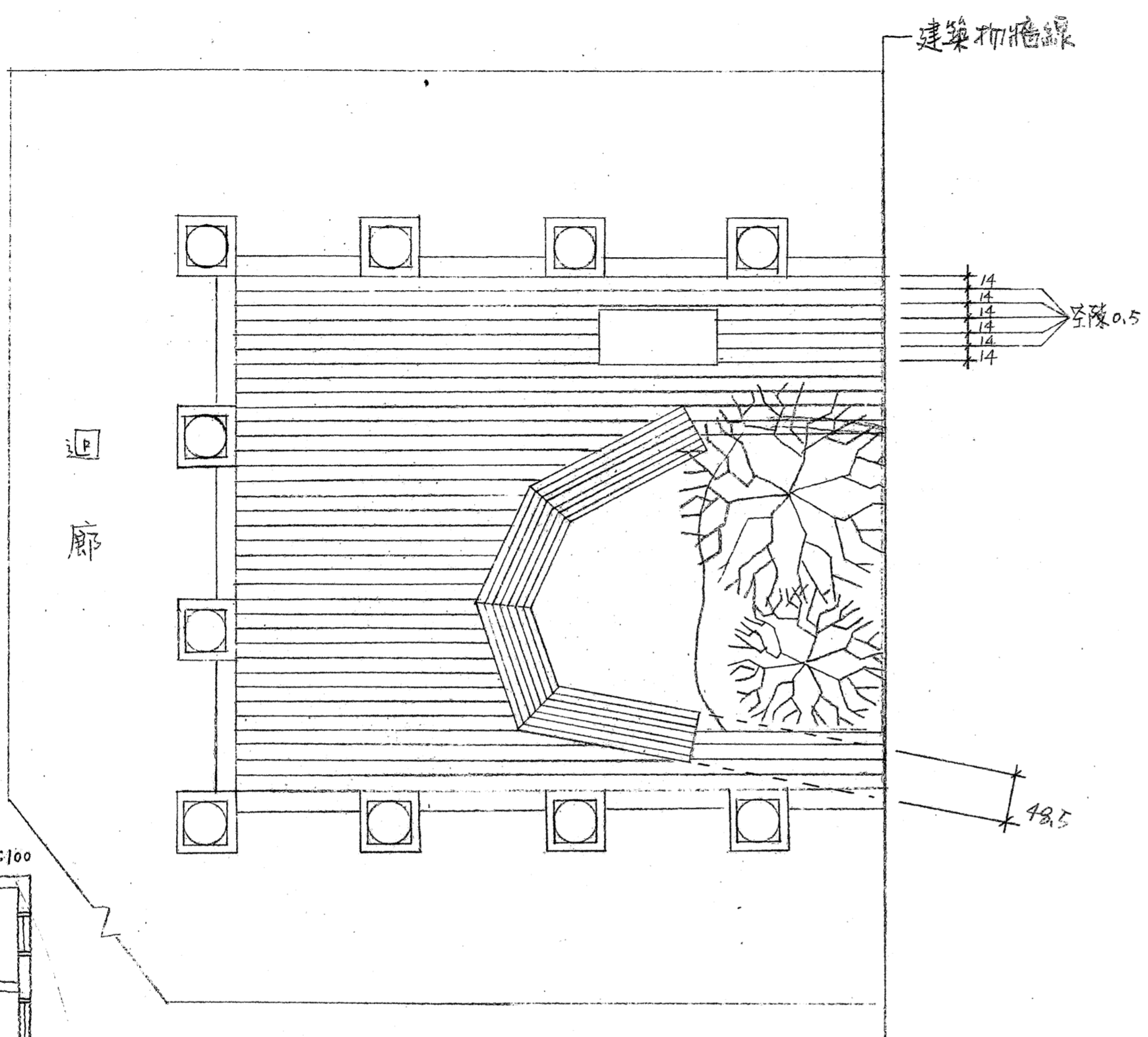
② 戶外平台剖面施作詳圖 1:10



註：現場施作高度，依現場最低水平表依摺

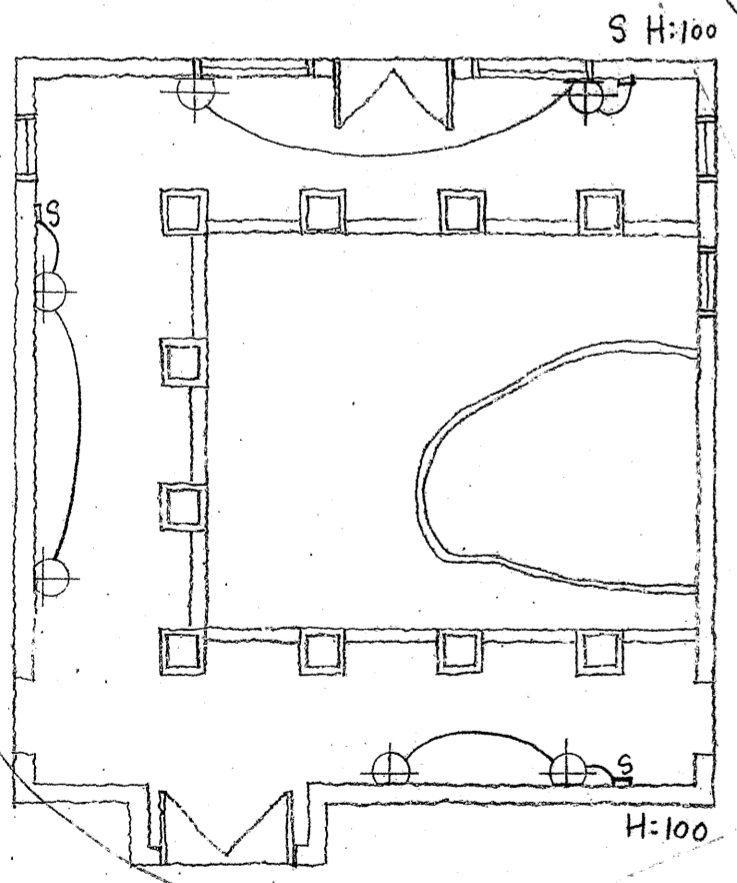
③ 戶外平台剖面施作詳圖 1:10

修正 REVISION	DATE	說明 DESCRIPTION	DRAWN BY	DESIGNED BY	比例尺 SCALE	王勁台建築師事務所 台北市民生東路五段153號12樓之1 TEL (02)2764-3600 FAX (02)2769-3600	林語堂紀念館景觀工程	圖號	張號	業務號
		單位：公分	繪圖	設計				DRAWING NO.	SHEET NO.	JOB NO.
			CHECKED BY	APPROVED BY	日期 DATE					
			核對	核准						
						戶外平台底樑施作平面圖		5		



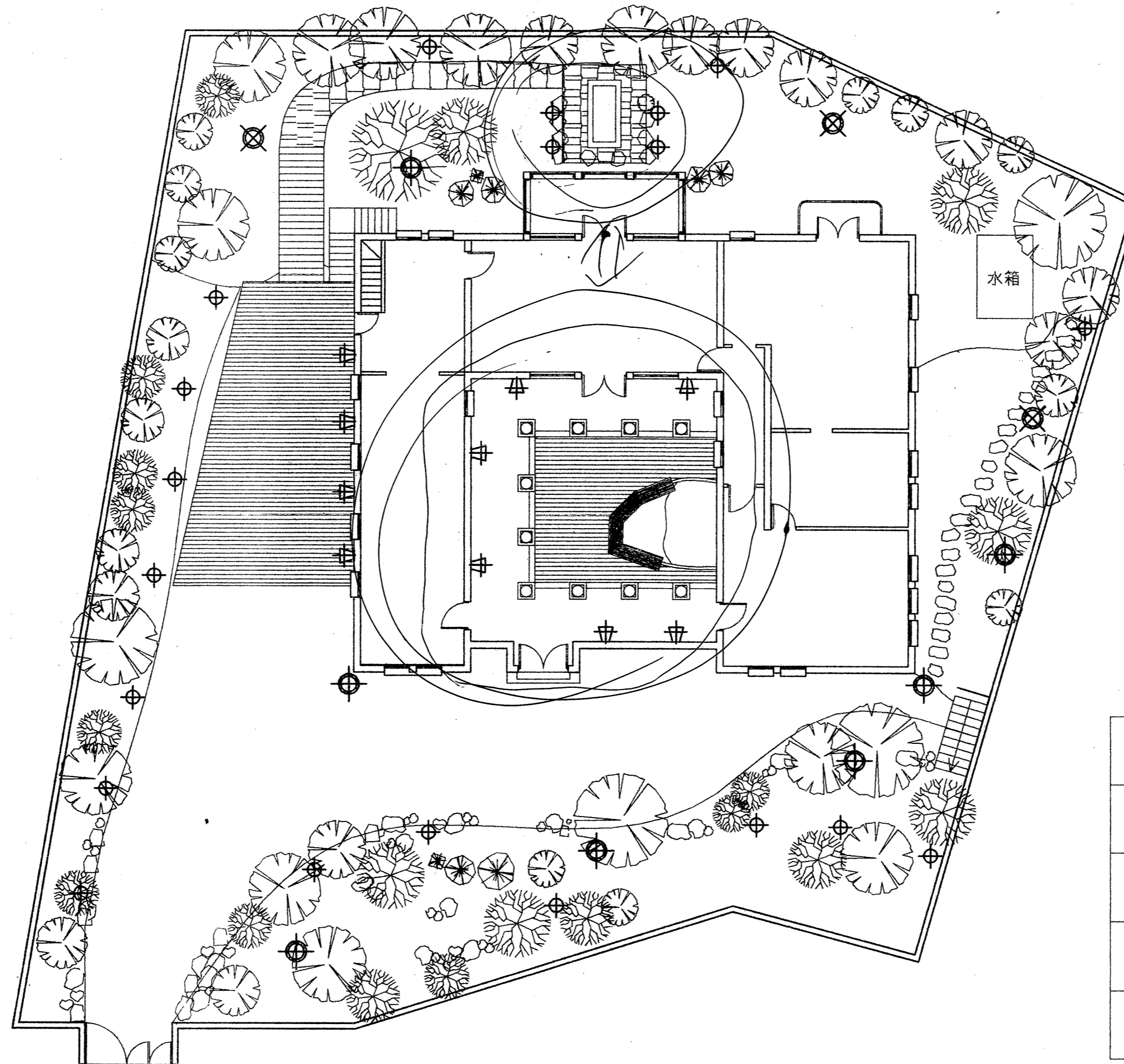
註：1.平台施作詳圖參照(2/5)詳圖施作
 2.高度以現場最低水平為依據
 (1/6) 中庭木製平台平面斷景圖 1:50

註：底樑施作詳圖參照(3/5)詳圖施作
 (2/6) 中庭木製平台底樑配置圖 1:50



(1/6) 中庭壁打迴路圖 1:100

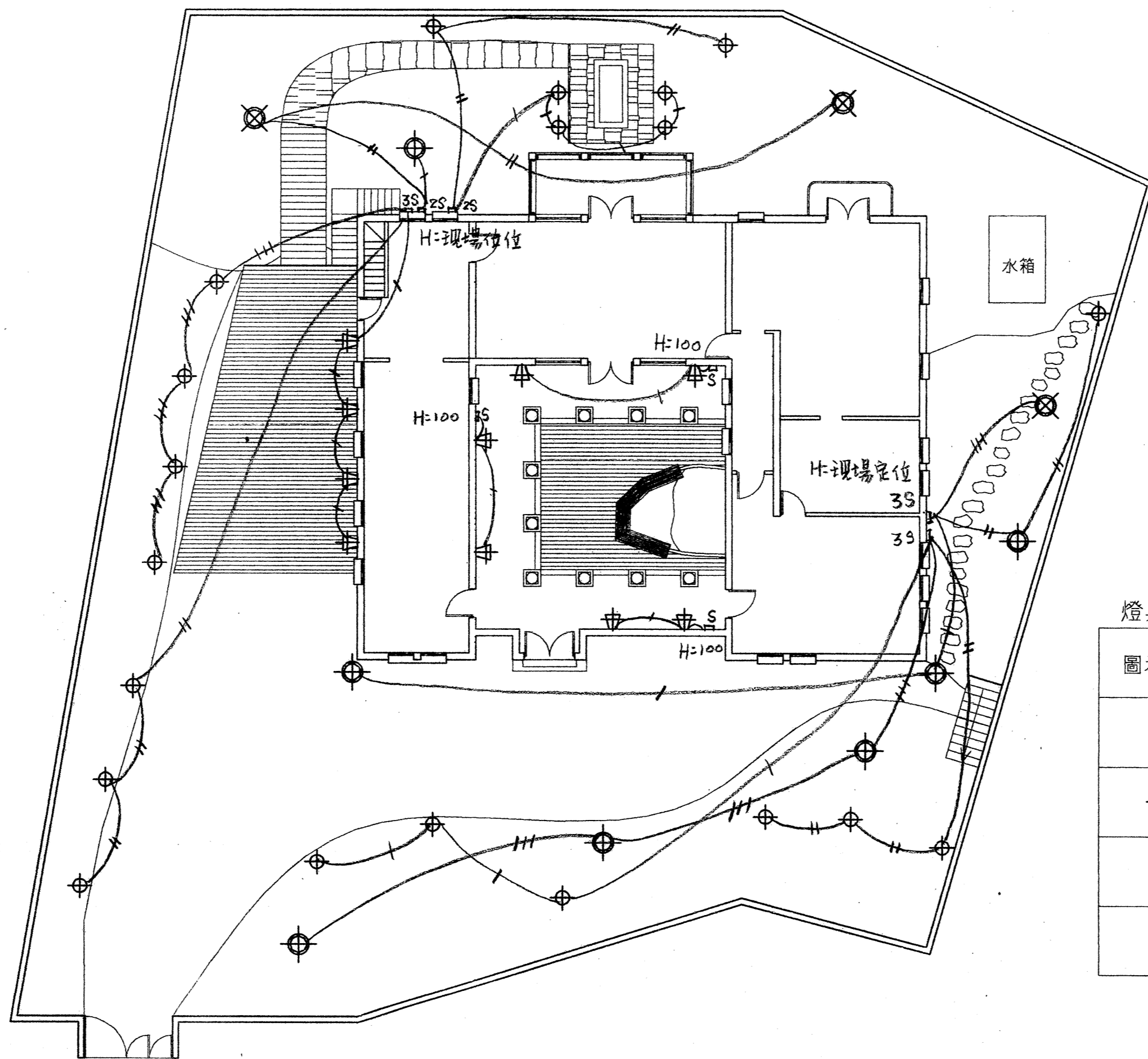
修正 REVISION	DATE	說明 DESCRIPTION	DRAWN BY	DESIGNED BY	比例尺 SCALE	王勁台建築師事務所 台北市民生東路五段153號12樓之1 TEL (02)2764-3600 FAX (02)2769-3600	林語堂紀念館景觀工程 中庭木製平台	圖號	張號	業務號
		單位=公分	繪圖	設計				DRAWING NO.	SHEET NO.	JOB NO.
			CHECKED BY	APPROVED BY	日期 DATE					
			核對	核准					6	



燈具圖說

圖示	名稱	數量
⊕	低眩光柔和燈	20
⊙	投射燈	7
⊗	庭園立燈	3
⊥	壁燈	10

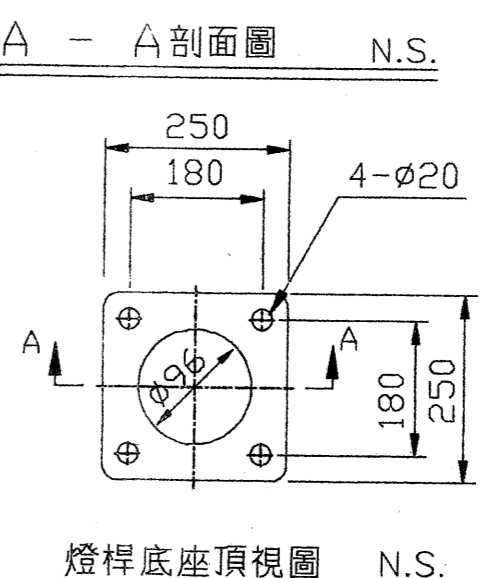
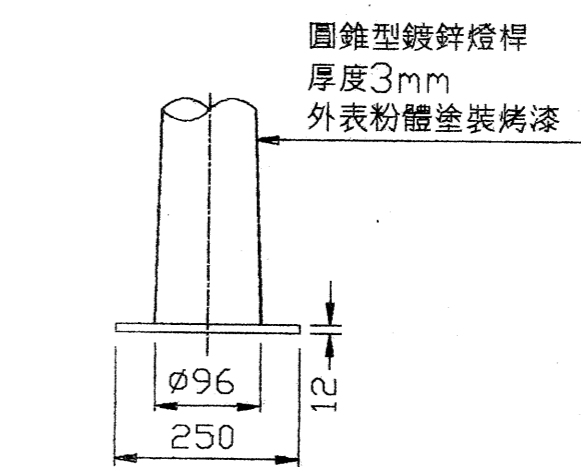
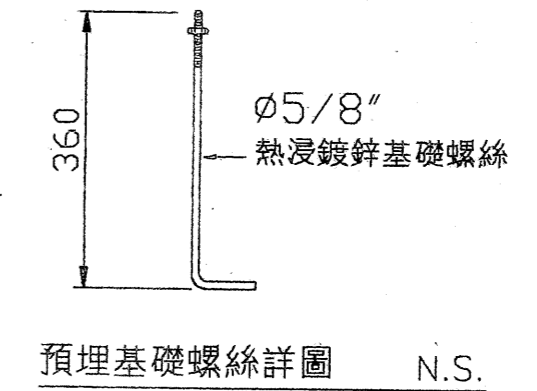
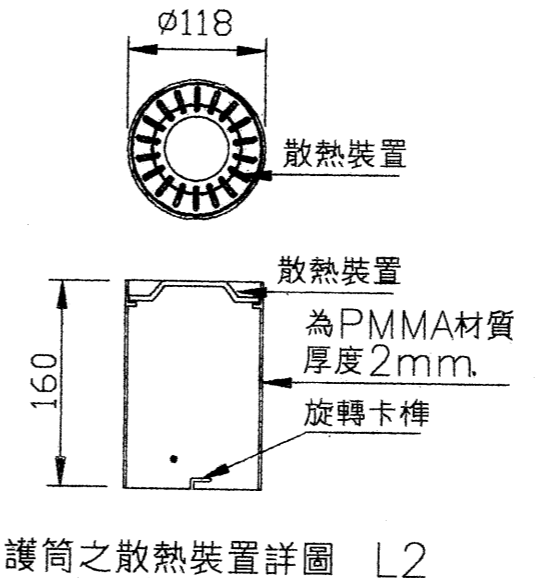
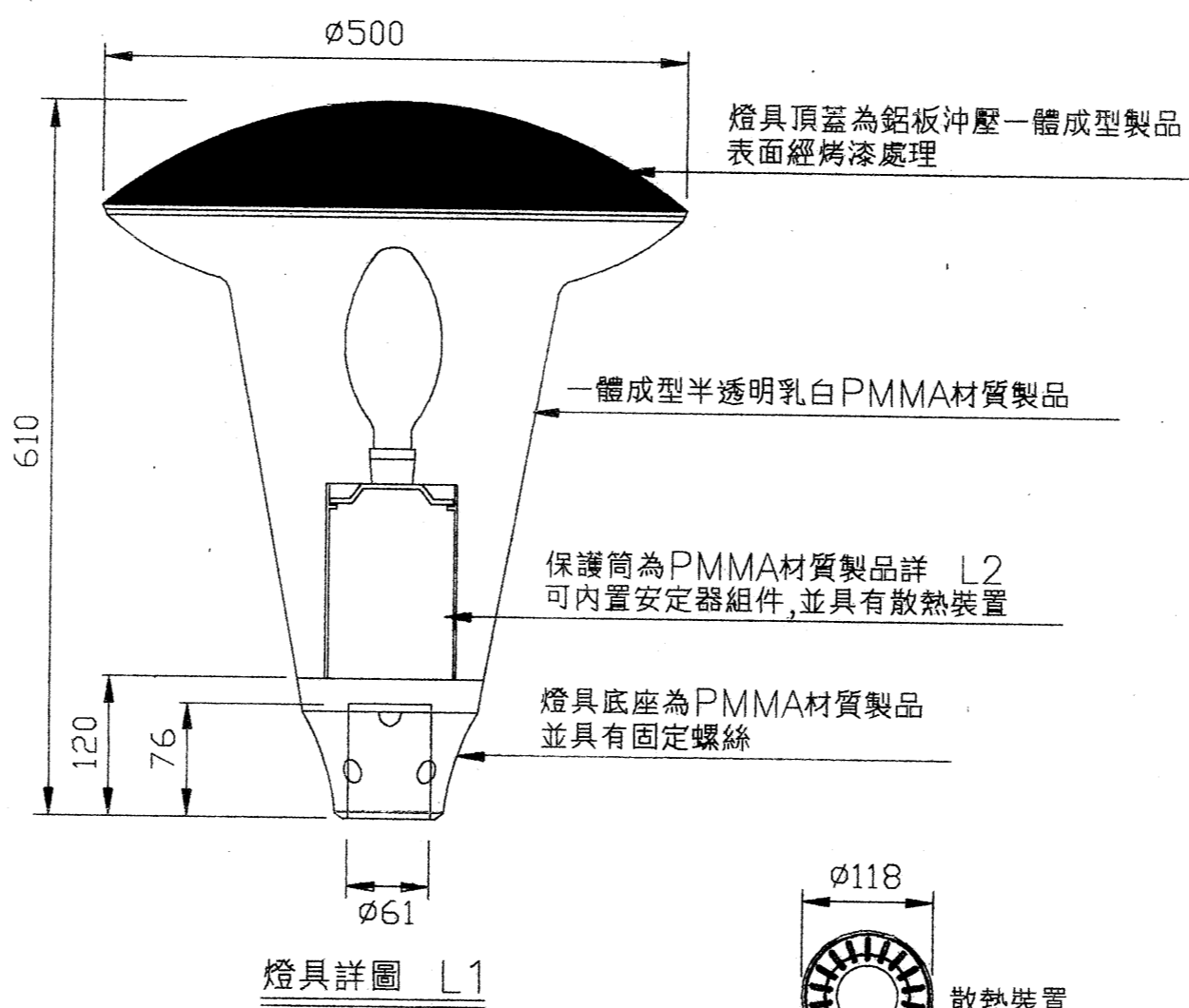
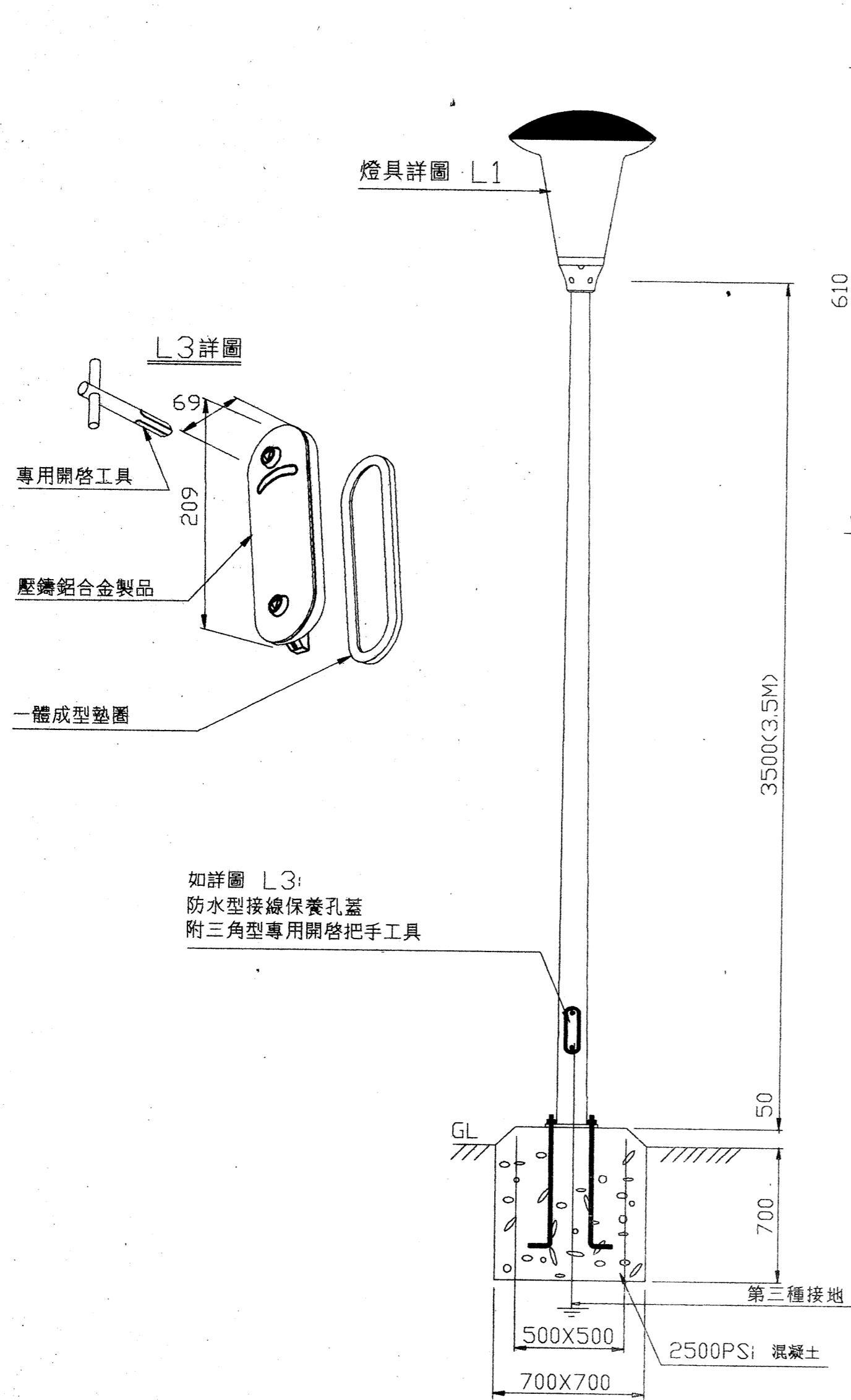
修正 REVISION	DATE	說明 DESCRIPTION	DRAWN BY	DESIGNED BY	比例尺 SCALE	王勁台建築師事務所 台北市民生東路五段153號12樓之1 TEL (02)2764-3600 FAX (02)2769-3600	圖號 DRAWING NO.	張號 SHEET NO.	業務號 JOB NO.	
			繪圖	設計	1:150		林語堂紀念館景觀工程			
			CHECKED BY	APPROVED BY	日期 DATE		庭園燈具平面配置圖		9	
			核對	核准						



燈具圖說

圖示	名稱	數量
⊕	低眩光柔和燈	20
⊗	投射燈	7
⊗	庭園立燈	3
⊕	壁燈	10

修正 REVISION	DATE	說明 DESCRIPTION	DRAWN BY	DESIGNED BY	比例尺 SCALE	王勁台建築師事務所 台北市民生東路五段153號12樓之1 TEL (02)2764-3600 FAX (02)2769-3600	林語堂紀念館景觀工程 庭園燈具迴路配置圖	圖號	張號	業務號
			繪圖	設計	1:150			DRAWING NO.	SHEET NO.	JOB NO.
			CHECKED BY	APPROVED BY	日期 DATE					
			核對	核准					10	



名稱:庭園立燈 用電:220V.60HZ. 70Wx1 高壓鈉燈 尺寸單位: mm

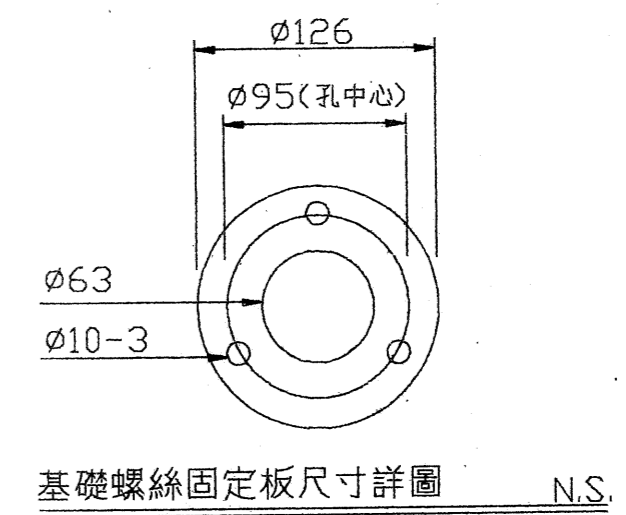
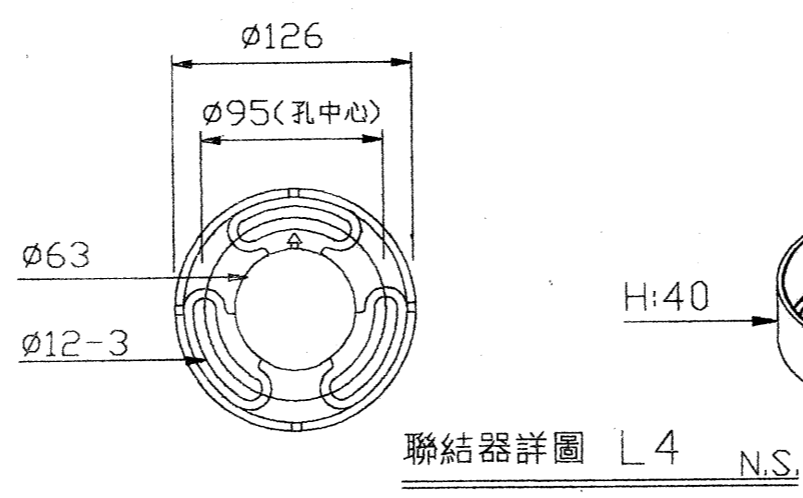
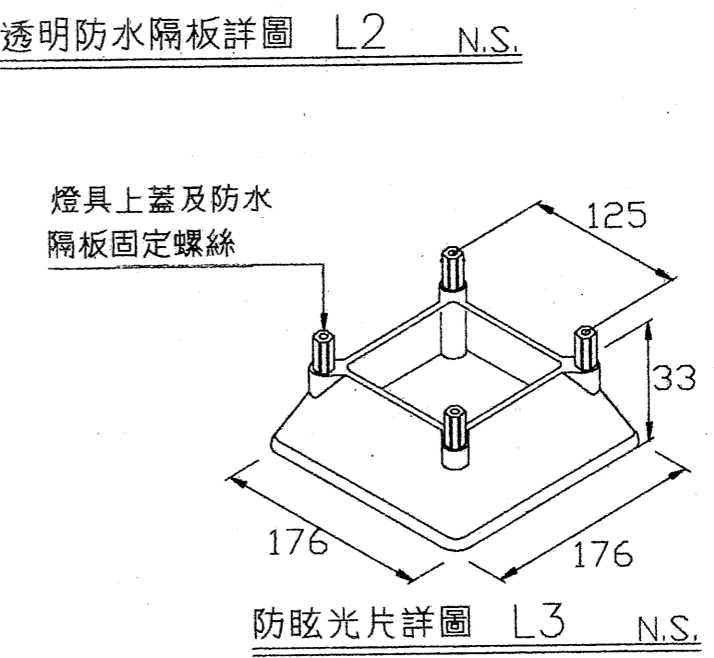
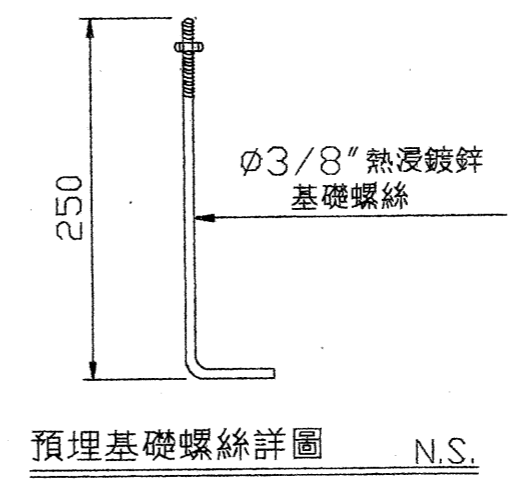
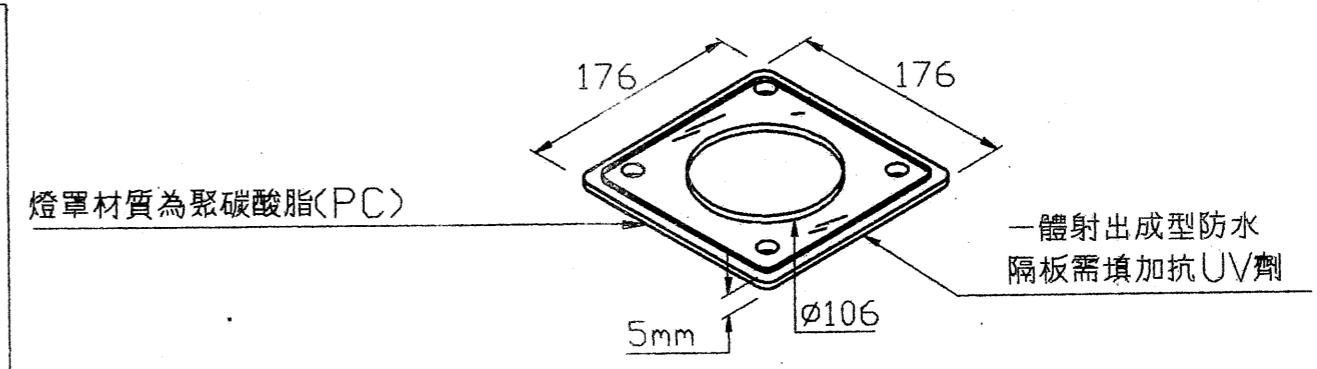
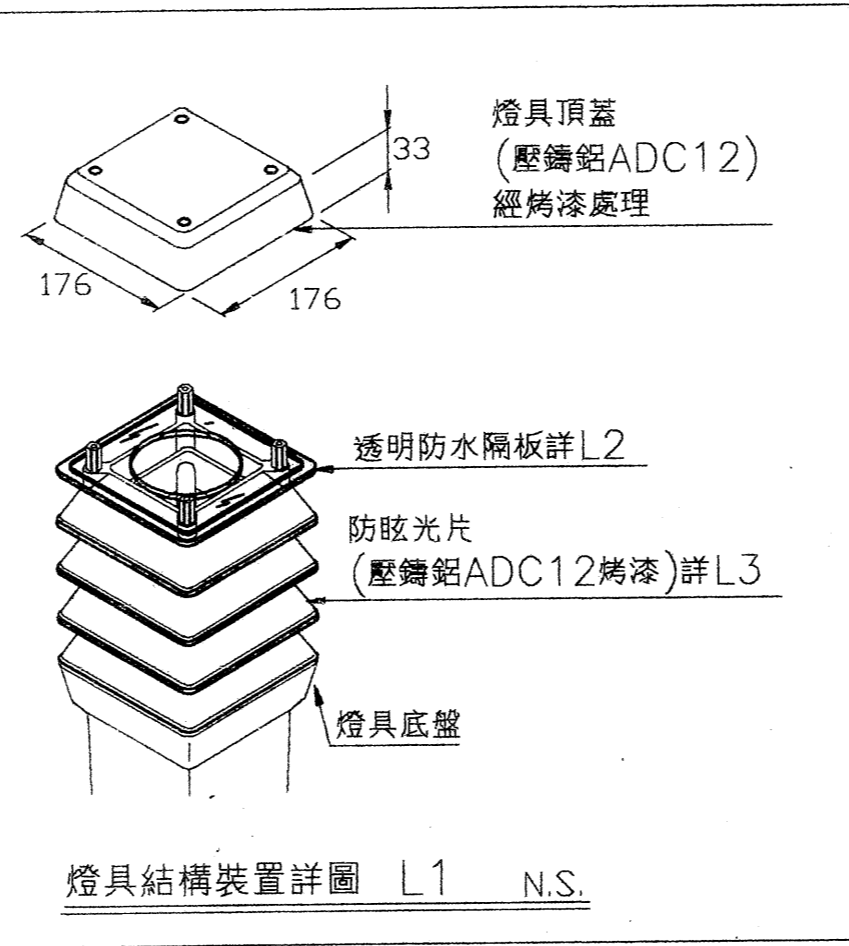
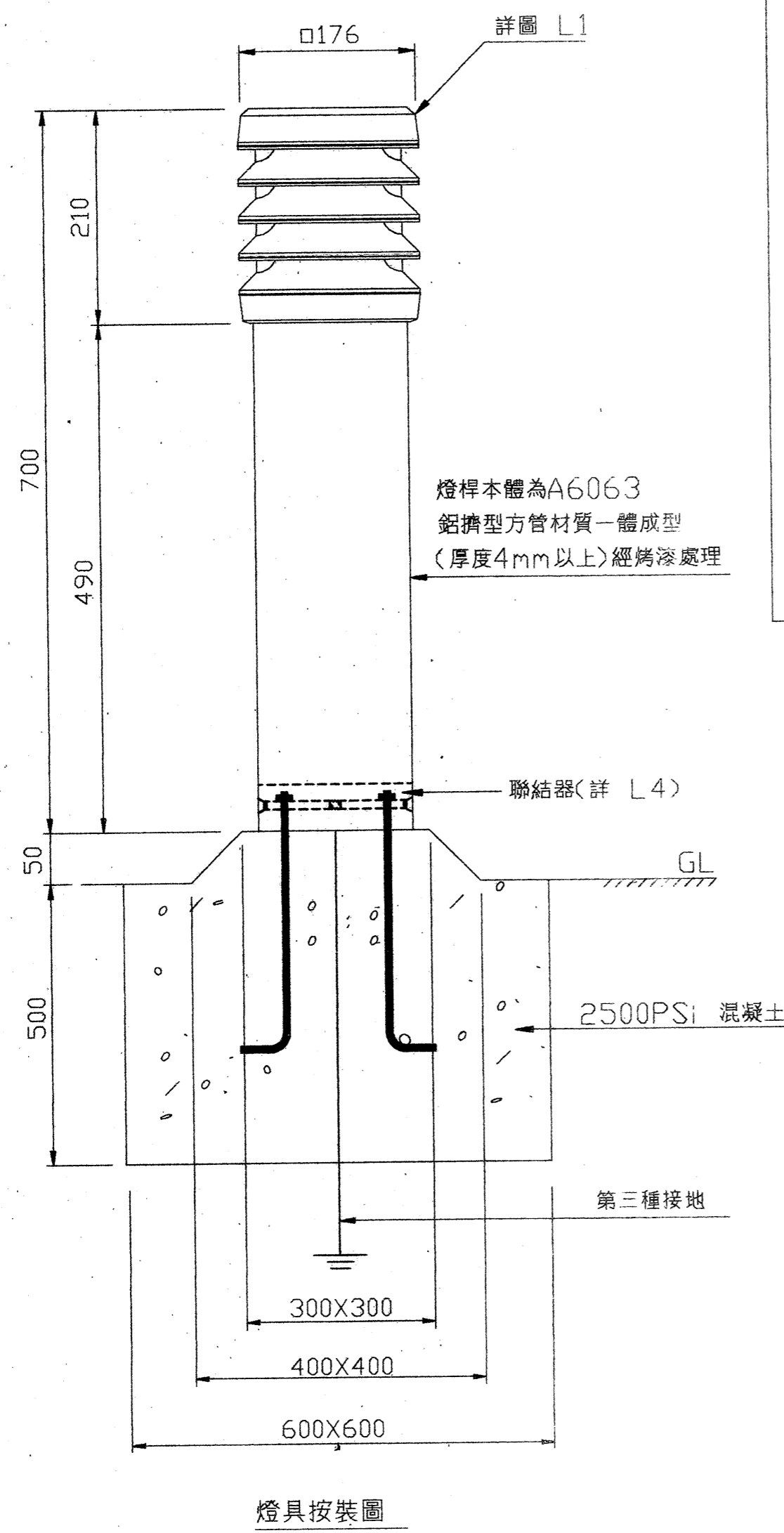
燈具一般品質要求:

1. 承裝商應確實按照圖示之材質或優於圖示材質製作。
2. 圖面標示尺寸及燈具造型,增減5%以內為驗收容許標準。
3. 燈具製造商製造品質系統應經中華民國國際標準品質保證制度認可。

燈具送審要求:

1. 承裝商應檢送燈具正本型錄,燈具樣品及品質認證合格證書送交設計單位及業主審查,經審查確認品質符合要求標準,方得購置安裝。
2. 當書面審核無法完全了解品質狀況時燈具製造商應完全同意至製造廠進行樣品廠驗比對是否符合規範要求,方能正式完成送審程序。

修正 REVISION	DATE	說明 DESCRIPTION	DRAWN BY	DESIGNED BY	比例尺 SCALE	王勁台建築師事務所 台北市民生東路五段153號12樓之1 TEL (02)2764-3600 FAX (02)2769-3600	林語堂紀念館景觀工程	圖號	張號	業務號
			繪圖	設計				DRAWING NO.	SHEET NO.	JOB NO.
			CHECKED BY	APPROVED BY	日期 DATE					
			核對	核准			庭園立燈		12	

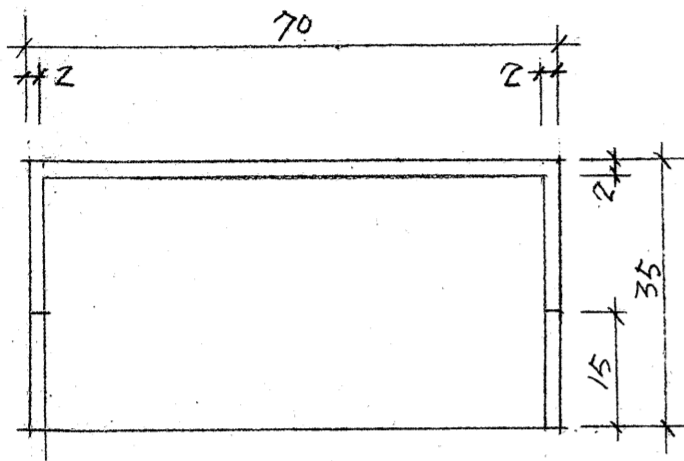


名稱：低眩光柔和燈 用電：220V.20WX1 省電燈泡 尺寸單位：mm

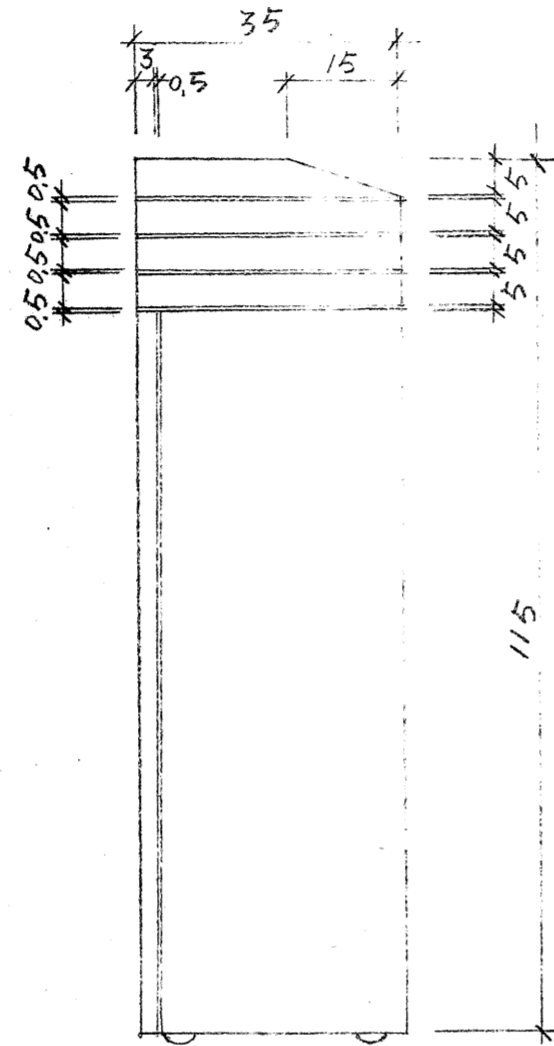
- 燈具一般品質要求：
1. 承裝商應確實按照圖示之材質或優於圖示材質製作。
 2. 圖面標示尺寸及燈具造型，增減5%以內為驗收容許標準。
 3. 燈具製造商製造品質系統應經中華民國國際標準品質保證制度認可。
- 燈具送審要求：
1. 承裝商應檢送燈具正本型錄、燈具樣品及品質認證合格證書送交設計單位及業主審查，經審查確認品質符合要求標準，方得購置按裝。
 2. 當書面審核無法完全了解品質狀況時燈具製造商應完全同意至製造廠進行樣品廠驗比對是否符合規範要求，方能正式完成送審程序。

修正 REVISION	DATE	說明 DESCRIPTION	DRAWN BY	DESIGNED BY	比例尺 SCALE	圖號 DRAWING NO.	張號 SHEET NO.	業務號 JOB NO.
			繪圖	設計		林語堂紀念館景觀工程	13	
			CHECKED BY	APPROVED BY	日期 DATE	低眩光柔和燈		
			核對					

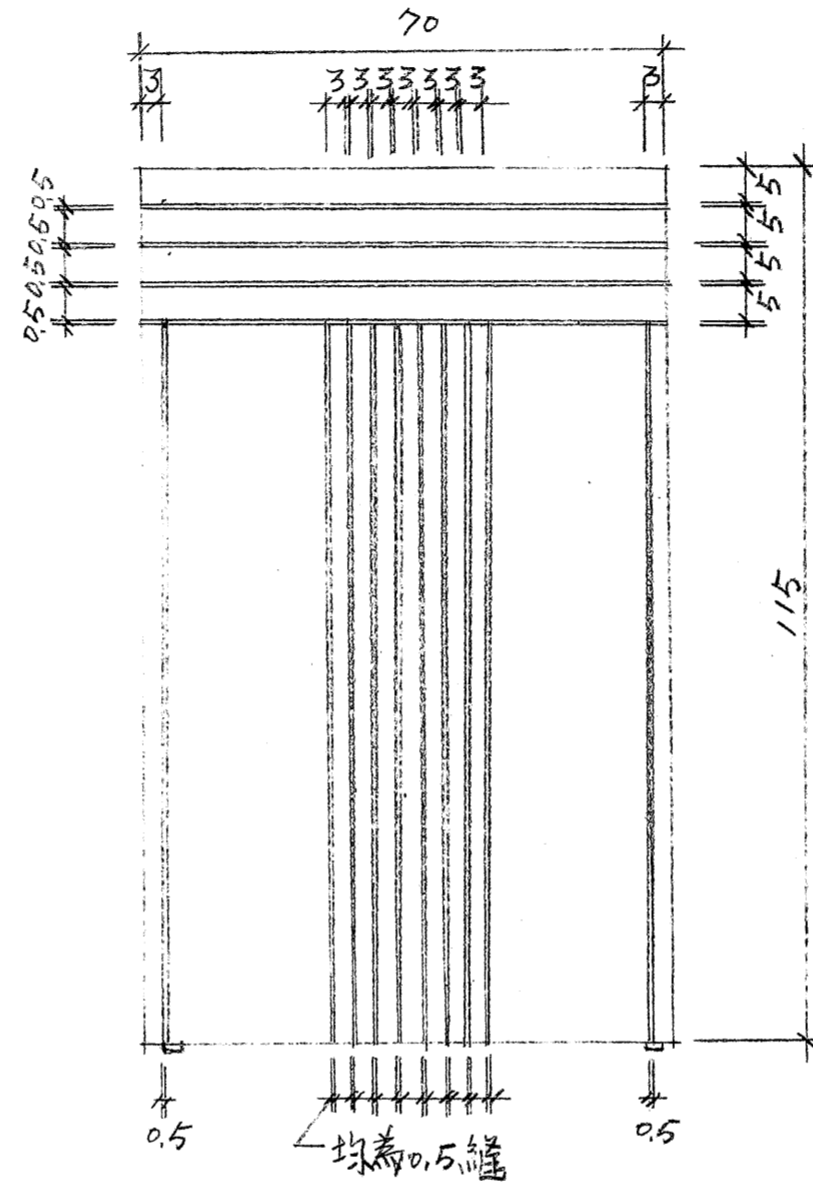
王勳台建築師事務所
 台北市民生東路五段153號12樓之1
 TEL (02)2764-3600 FAX (02)2769-3600



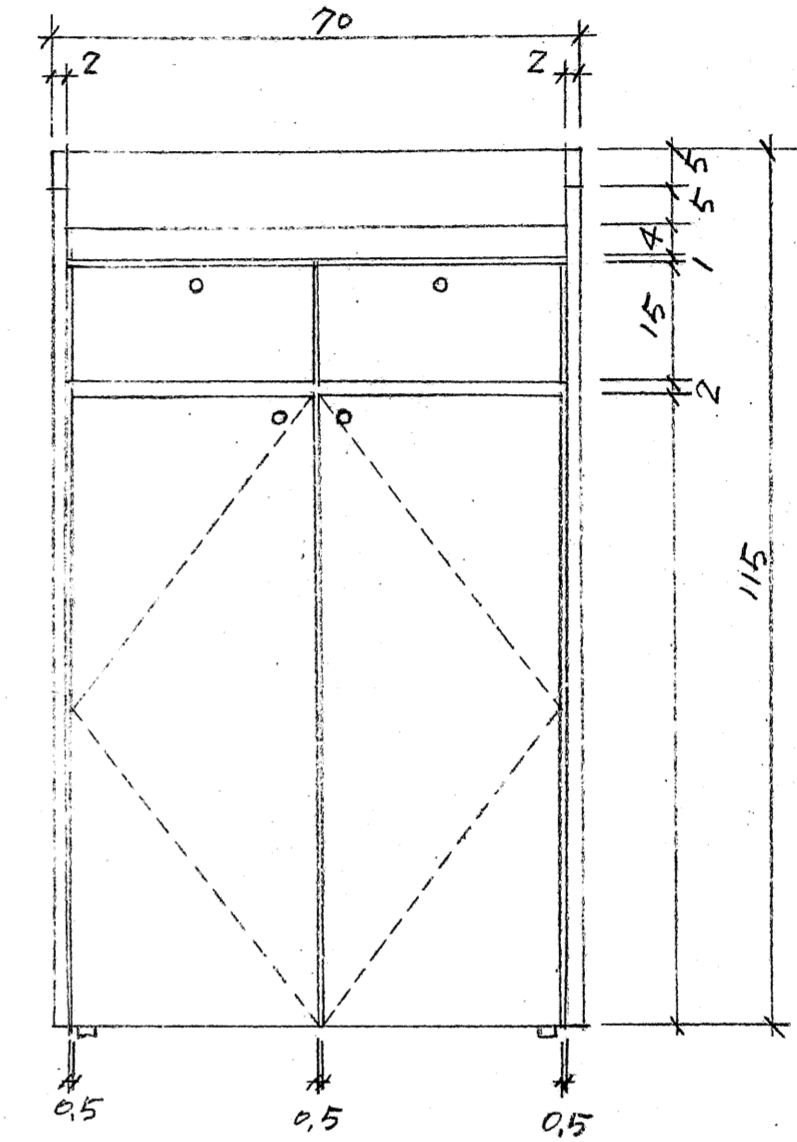
①/14 活动讲台平面图 1:10



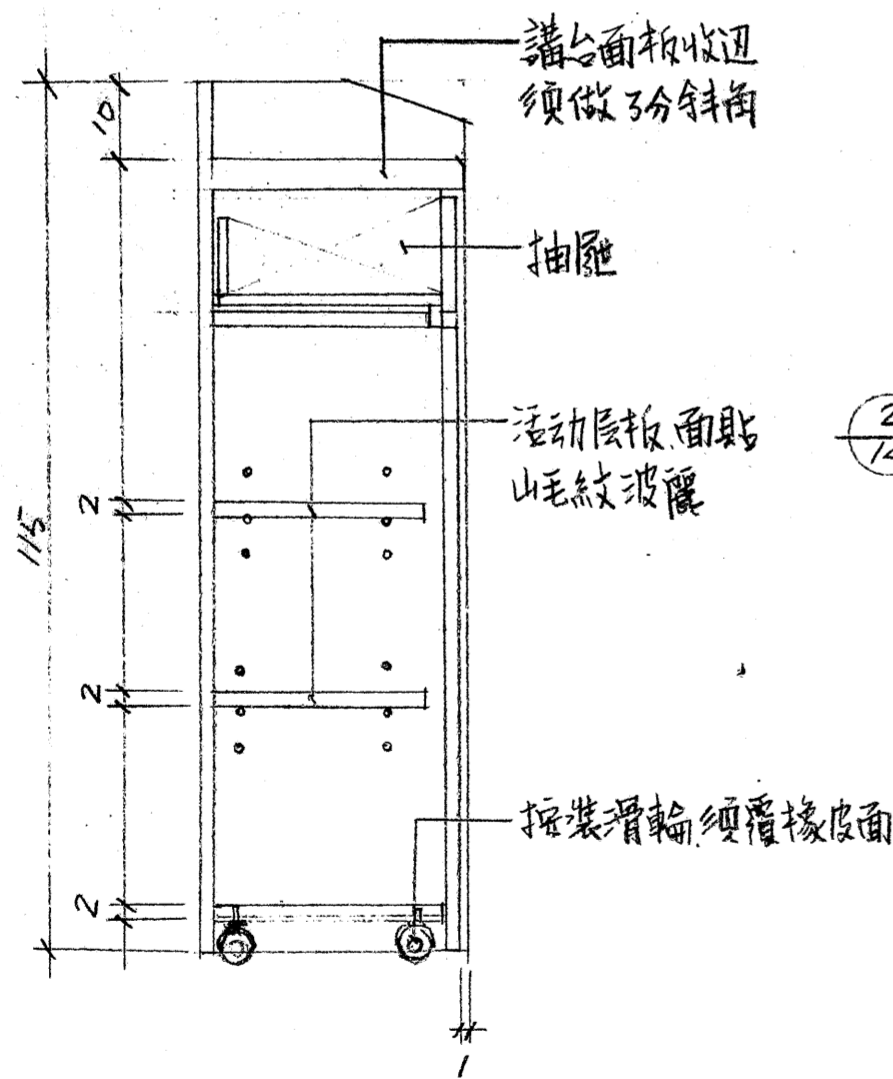
②/14 活动讲台侧立面图 1:10



③/14 活动讲台正向立面图 1:10



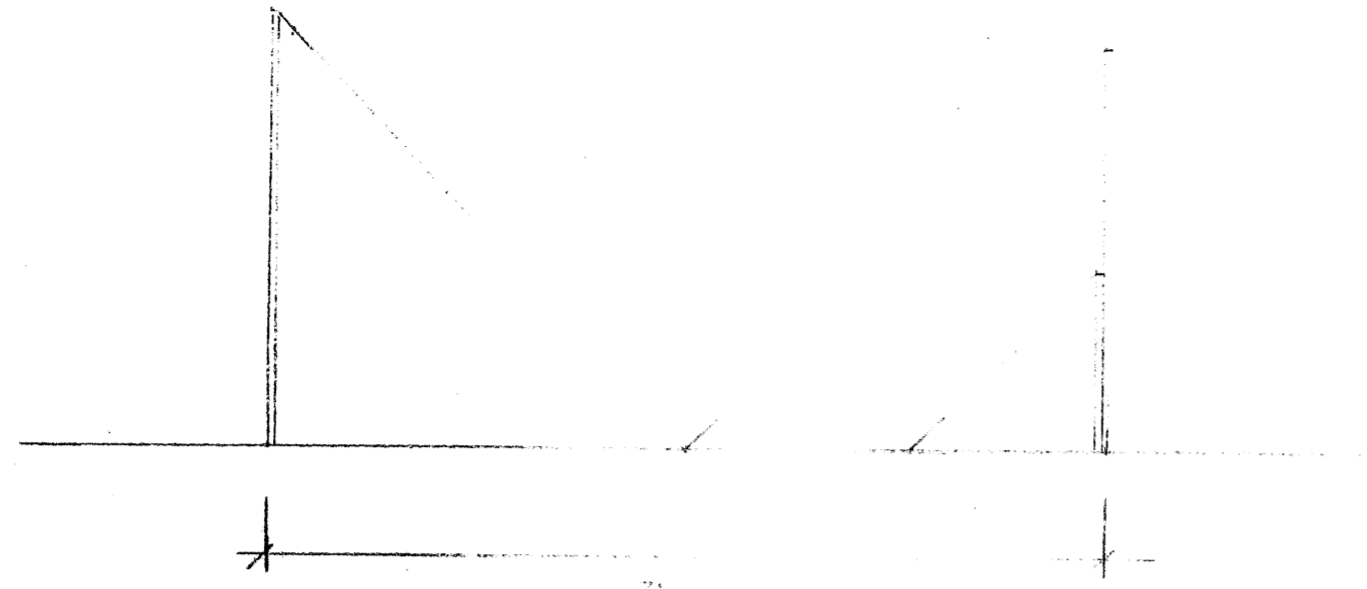
④/14 活动讲台背向立面图 1:10



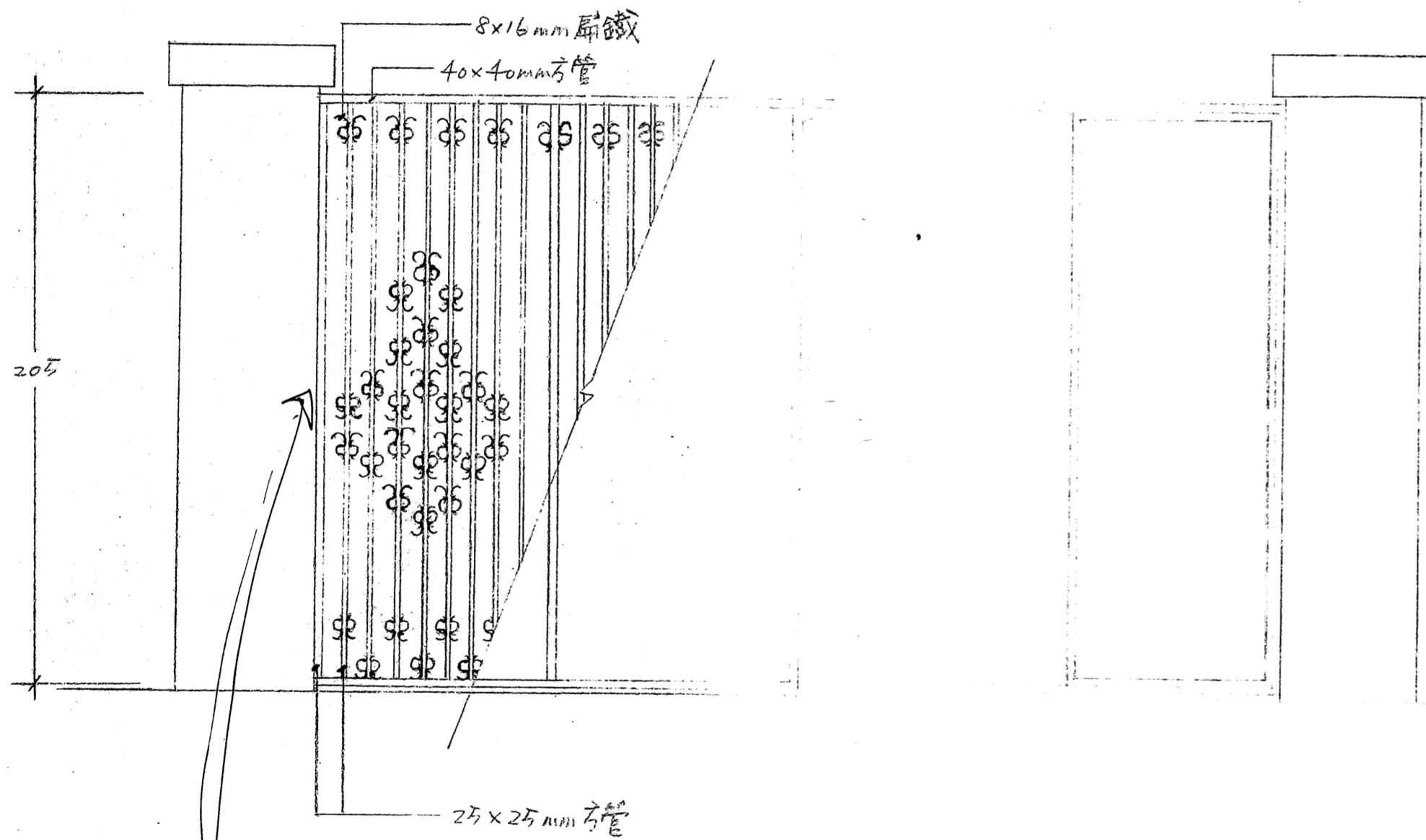
⑤/14 活动讲台纵向剖面图 1:10

註. 1. 全座外皮均為美耐板柚木紋材質.
2. 柜內均為山毛紋波浪材質.

修正 REVISION	DATE	說明 DESCRIPTION	DRAWN BY	DESIGN BY	比例 SCALE	王勁台建築師事務所	林語堂紀念館景觀工程	圖號 DRAWING NO.	張號 SHEET NO.	業務號 JOB NO.
			繪圖			台北市民生東路五段153號12樓之1 TEL (02)2764-3600 FAX (02)2769-3600	活动讲台施工圖		14	
			CHECKED BY	APPROVED BY	DATE					
			核對							



① 大門入口



② 大門出口

12月(???)

- 註: 1. 本工程欄桿工程欄桿採熱浸鍍鋅, 外表並塗黑色面漆
 2. 未包圍於施工前, 應先根據現地狀況繪製詳細施工圖, 並經出設計師認可後, 方得施工。

61

修正 REVISION	DATE	說明 DESCRIPTION	DRAWN BY
			繪圖
			CHECKED BY
			核對

勤台建築師事務所
 台北市民生東路五段153號12樓之1
 (02)2764-3600 FAX (02)2769-3600

圖號 DRAWING NO.	張號 SHEET NO.	業務號 JOB NO.
大門入口	15	